



## **A-300**

Адаптер для подключения звукозаписывающей аппаратуры к радиостанциям  
MOTOROLA CM-140/160.

---

Руководство пользователя АТИС.300006.001 РЭ

Версия           6.01  
Дата             04.04.2014

## Содержание

1. Назначение.....	1
2. Комплект поставки.....	1
3. Технические характеристики.....	1
4. Назначение элементов управления и индикации на плате адаптера.....	2
5. Подключение адаптера к радиостанциям GM-140/160.....	4
6. Регулировка уровня выходного сигнала адаптера.....	5
7. Условия хранения и транспортировки.....	6
8. Гарантия изготовителя.....	6
Свидетельство о приемке.....	7

## 1. Назначение.

Адаптер А-300 (далее по тексту адаптер) предназначен для подключения звукозаписывающей аппаратуры к радиостанциям Motorola CM-140/160.

Применение адаптера в составе со звукозаписывающей аппаратурой позволяет организовать запись переговоров на рабочих местах оперативных служб (диспетчеров энергосистем, дежурных МВД, МО, ГО МЧС и т.д.), использующих в работе указанное выше оборудование.

Адаптер А-300 обеспечивает усиление сигналов с выхода приемника и микрофона радиостанции и передачу нормированного сигнала через согласующий трансформатор в двухпроводную линию сопротивлением 600 Ом. При номинальных уровнях входных сигналов, уровень сигнала передаваемого в линию может устанавливаться в диапазоне 0...1,25 В.

Функционально, адаптер имеет два независимых канала RX(сигнал приемника радиостанции) и MIC(сигнал микрофона радиостанции) состоящие из:

- входной дифференциальный усилитель;
  - схема управления каналом, с выбором логического уровня включения-выключения;
  - регулятор уровня сигнала;
- и буферный усилитель с согласующим трансформатором.

## 2. Комплект поставки.

В комплект поставки адаптера А-300 входят:

- Адаптер А300 – 1 шт.
- Соединительный кабель (1,2м) для подключения к р/ст – 1 шт.
- Инструкция по эксплуатации – 1 шт.

## 3. Технические характеристики.

Табл 1.

1	Входное сопротивление каналов приемника/микрофона	не менее 100 кОм
2	Номинальный уровень входного сигнала канала приемника	630 мВ
3	Номинальный уровень входного сигнала канала микрофона	80 мВ
4	Входное сопротивление линий управления каналами	40 кОм
5	Напряжение логических уровней управления каналами	-0,5...16 В
6	Выход адаптера	Симметричный
7	Выходное сопротивление пост. току	115 Ом
8	Выходной импеданс	600 Ом
9	Регулируемый уровень выходного сигнала	0...1,25 В
10	Потребляемый ток (в режиме покоя)	не более 10 мА
11	Напряжение питания	6...18 В
12	Температура окружающей среды	-20...+80 °С
13	Относительная влажность воздуха при температуре +25 °С.	до 80%
14	Размеры адаптера (ДхШхВ)	70х50х22 мм
15	Входной разъем для подключения интерфейсного кабеля к р/ст	RJ-45
16	Выходной разъем	Клеммник 2конт. 3,5мм

#### 4. Назначение элементов управления и индикации на плате адаптера.

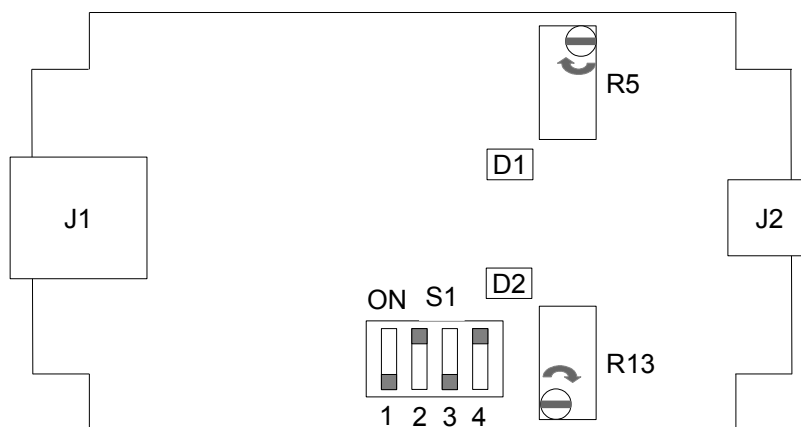


Рис.1 Расположение элементов на плате адаптера А-300.

Примечание:

Положение переключателя S1 соответствует установке «по умолчанию».

Табл. 2 Назначение элементов управления адаптера.

Поз. обозн.	Тип	Назначение
J1	Разъем RJ-45	Разъем для подключения интерфейсного кабеля к р\ст.
J2	Клеммник 2 конт	Разъем выхода адаптера.
R5	Рез. подстроечный	Установка уровня выходного сигнала канала микрофона.
R13	Рез. подстроечный	Установка уровня выходного сигнала канала приемника.
D1	Светодиод	Индикатор включения канала микрофона.
D2	Светодиод	Индикатор включения канала приемника.
S1	Переключатель	Управление работой каналов.

Табл. 3 Выбор режима работы каналов адаптера переключателем S1

Режим работы канала	Переключатель			
	S1.1	S1.2	S1.3	S1.4
Управление каналом микрофона				
Канал постоянно включен	OFF	ON	-	-
Канал постоянно выключен	OFF	OFF	-	-
Включение канала, лог 1 / выключение канала, лог 0	ON	ON	-	-
Включение канала, лог 0 / выключение канала, лог 1	ON	OFF	-	-
Управление каналом приемника				
Канал постоянно включен	-	-	OFF	ON
Канал постоянно выключен	-	-	OFF	OFF
Включение канала, лог 1 / выключение канала, лог 0	-	-	ON	ON
Включение канала, лог 0 / выключение канала, лог 1	-	-	ON	OFF

Для подключения к аксессуарному разъему радиостанции, адаптер А-300 комплектуется соединительным кабелем с разъемом HLN9457. Схема кабеля приведена на рис. 2, подключение микрофона выполняется через соединительный кабель адаптера, что обеспечивает управление каналом микрофона в адаптере по сигналу РТТ.

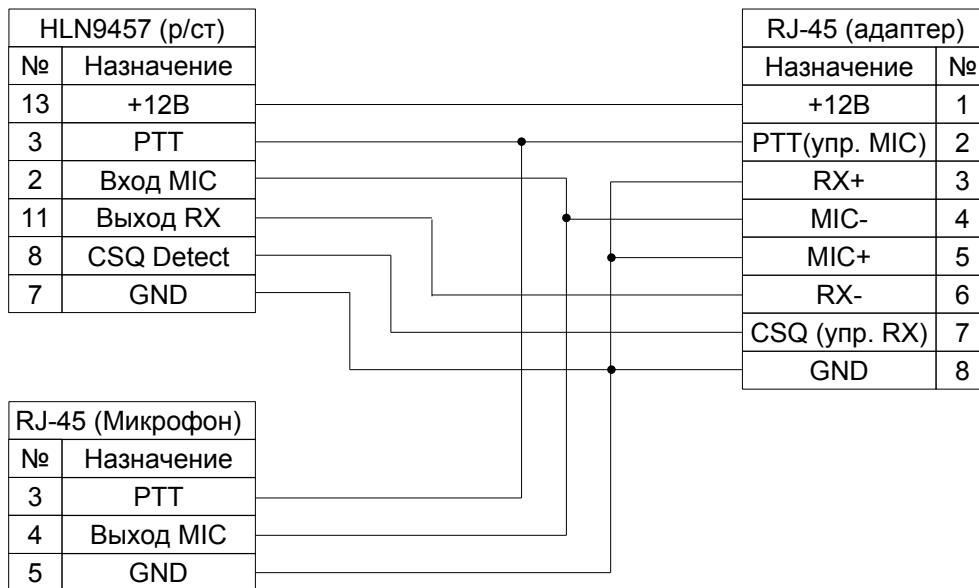


Рис.2 Схема соединительного кабеля.

## 5. Подключение адаптера к радиостанциям GM-140/160.

Для работы адаптера необходимо с помощью программного обеспечения «MOTOROLA Commercial Series CPS» запрограммировать функции аксессуарного разъема радиостанции, для этого:

1. Подключите программатор к радиостанции и считайте текущую конфигурацию радиостанции. В главном меню программы, в разделе «Вид» установить «Полный».

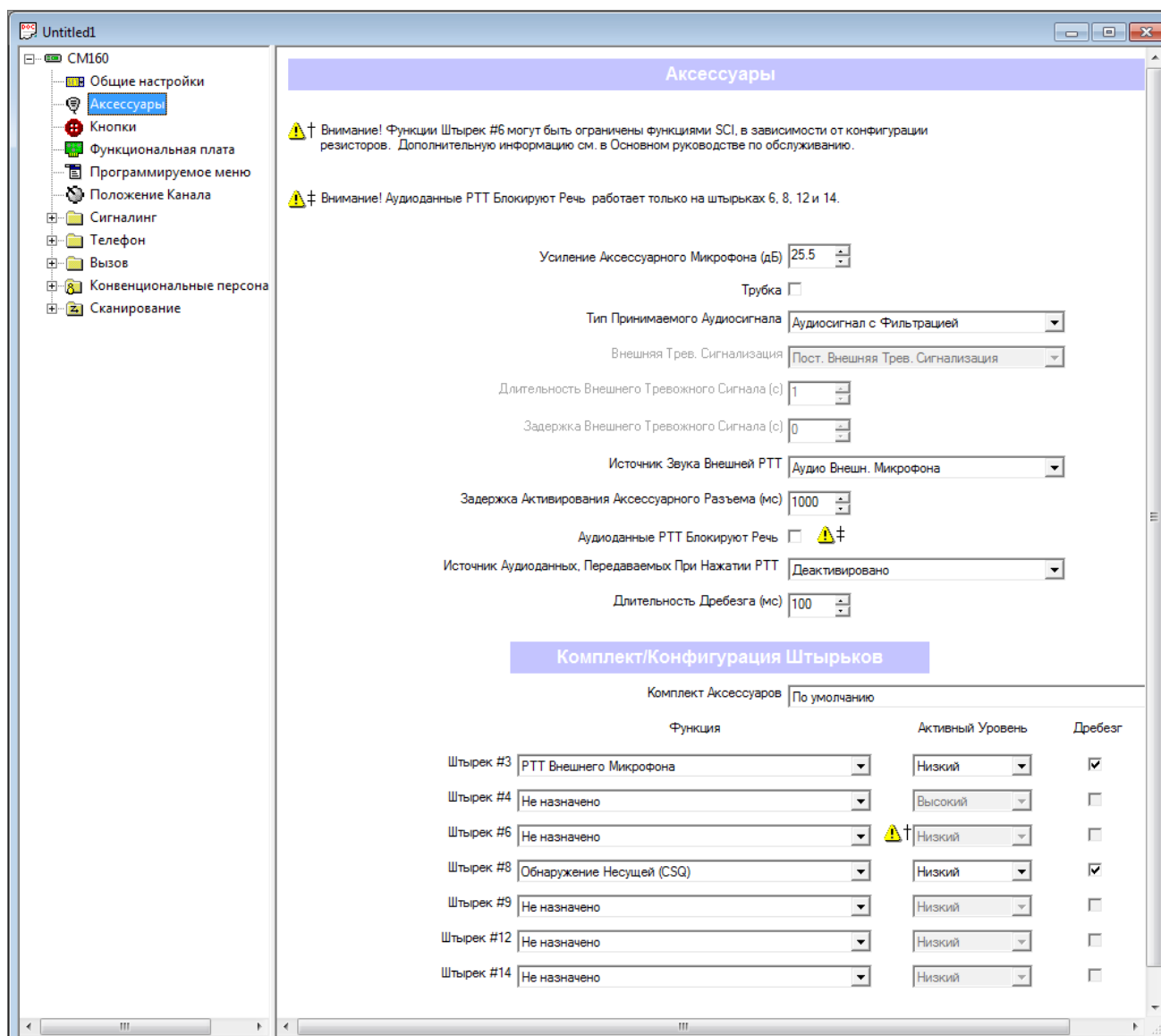


Рис.3 Окно «Accessories».

2. В окне «Аксессуары», установить -

- Тип Принимаемого Аудиосигнала - **Аудиосигнал с Фильтрацией.**
- Источник Звука Внешней РТТ - **Аудио Внешн. Микрофон.**
- Штырек #3: Функция - **РТТ Внешнего Микрофона;** Active Level - **Low.**
- Штырек #8: Функция - **Обнаружение Несущей (CSQ);** Active Level – **Low.**

3. Запишите конфигурацию в радиостанцию и выключите радиостанцию.

4. Установите переключатель S1 адаптера в положение:

- S1.1=ON, S1.2=OFF - включение канала микрофона по сигналу с логическим уровнем “0”.
  - S1.3=ON, S1.4=OFF - включение канала приемника по сигналу с логическим уровнем “0”.
5. Подключите адаптер к радиостанции и звукозаписывающему оборудованию.
  6. Подключите микрофон к разъему интерфейсного кабеля адаптера и включите радиостанцию - адаптер готов к работе.

## **6. Регулировка уровня выходного сигнала адаптера.**

Адаптер поставляется с установленным уровнем выходного сигнала в 250мВ при номинальных уровнях входных сигналов (Табл. 1) . Для регулировки уровня выходного сигнала используйте:

- подстроечный резистор R5 - уровень сигнала микрофона;
- подстроечный резистор R13 - уровень сигнала приемника.

Резисторы R5, R13 многооборотные, полный диапазон регулировки 25 оборотов. Увеличение уровня сигнала при вращении по часовой стрелке, согласно стрелкам приведенным на рис.1.

*Примечание:*

*Не допускается установка излучающей антенны ближе 3м от адаптера.*

## 7. Условия хранения и транспортировки.

Адаптеры А-300 подлежат хранению, в отапливаемом помещении при температуре воздуха от 5 до 40°C и относительной влажности не более 80 % при температуре 25°C.

В помещении хранения не должно быть пыли, паров кислот и газов, вызывающих коррозию.

Транспортировка А-300 потребителю осуществляется всеми видами транспорта, в условиях температуры окружающего воздуха от -30 до 50°C и влажности воздуха до 95% при температуре 25°C с защитой от прямого попадания атмосферных осадков и пыли.

При транспортировке воздушным транспортом адаптеров А-300, оборудование в упаковке должно размещаться в герметизированных отсеках.

При погрузке, перевозке и выгрузке запрещается бросать и кантовать упаковку с оборудованием адаптеров А-300.

## 8. Гарантия изготовителя.

1. Изготовитель гарантирует соответствие системы техническим характеристикам при соблюдении пользователем условий и правил эксплуатации, транспортировки и хранения.

**Гарантийный срок хранения** – 12 месяцев с момента изготовления.

**Гарантийный срок эксплуатации** – 12 месяцев со дня ввода в эксплуатацию

2. Действие гарантийных обязательств прекращается:

При истечении гарантийного срока хранения независимо от истечения гарантийного срока эксплуатации.

При истечении гарантийного срока эксплуатации, если оборудование системы введено в эксплуатацию до истечения гарантийного срока хранения.

Гарантийный срок эксплуатации продлевается на время проведения ремонта изготовителем.

3. Изготовитель обязуется в течение гарантийного срока безвозмездно устранять выявленные дефекты путем ремонта или замены оборудования.

Если в течение гарантийного срока пользователем были нарушены условия эксплуатации, нанесены механические повреждения, ремонт осуществляется за счет пользователя.



## Свидетельство о приемке

Адаптер А-300 в комплектации п.2, соответствует техническим характеристикам п.3. и признан годным к эксплуатации.

Модель \_\_\_\_\_

Номер S/N: \_\_\_\_\_

Дата приемки \_\_\_\_\_ 2014г.

\_\_\_\_\_  
(подпись лица ответственного за приемку)

\_\_\_\_\_  
(расшифровка подписи)

МП.

Техническая поддержка осуществляется по  
E-mail: [mail@atis-lab.ru](mailto:mail@atis-lab.ru)

**Почтовый адрес:**

**ООО “НПФ АТИС”**

601916, Владимирская обл., г. Ковров, ул. Ранжева, д. 11-24.

**Тел./факс:** (49232) 5-33-85

**Web:** [www.atis-lab.ru](http://www.atis-lab.ru)